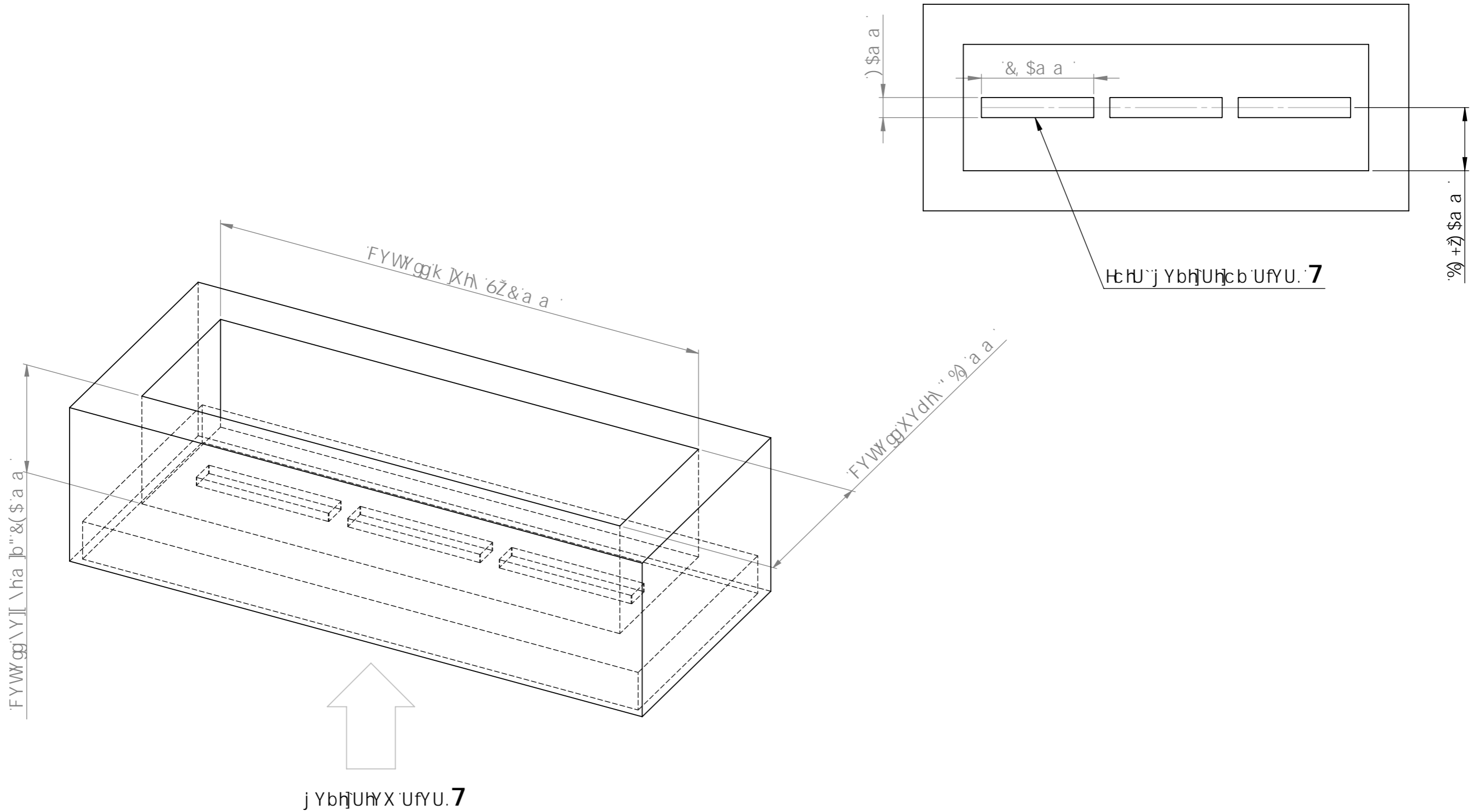


A cXY`	dck Yf Wcbg a dhcb	8ja Ybgjcbg		
		5	6	7
A jghY fc `) \$\$\$	&&\$J !'&(\$'K	)%)	)\$,	&%\$
A jghY fc %\$\$\$\$	&&\$J !'(\$'K	%\$&'	%\$%+	(&\$
A jghY fc %) \$\$\$	&&\$J !'+&\$'K	%)' (	%) &&	*' \$
A jghY fc ``&\$\$\$\$	&&\$J !'-* '\$'K	&\$) (	&\$' \$	, (\$

<p>Úæóá~ { à^!K</p> <p>A jghY fc</p> <p>Ö^}^!;æ^! É^!Æ { {</p> <p>Ö^}^!;æ^! É^!Æ °</p> <p>Ö^}^!;æ^! É^!Æ { } ^!^!</p> <p>{ ^c^!</p> <p>i b`Yggjch.Yfk jgy'gdYVWZYX</p> <p>Y^a @K</p>	<p>ÖöÜÔÜÖVÖPK</p> <p>A jghY fc</p> <p>ÜÖXÖVÖPK</p> <p>T ÖVÖÜÖÖSK</p> <p>Üä^K</p> <p>OH</p>	<p>O gvcnmtccv5c15e</p> <p>96: 5'RF "J ccmudgti gp</p> <p>2253"*2-75/7964776</p> <p>2253"*2-75/7965675</p> <p>gUZyhj<sup>®</sup></p>	<p>Üä^K</p> <p>OH</p>
--	--	--	-----------------------



A cXY`	dck Yf Wcbg a dhcb	8ja Ybgjcbg		
		5	6	7
A jghfc ) \$\$	&&\$J !'&(\$K	)%)	)\$,	&%\$
A jghfc %\$\$\$	&&\$J !'(, \$K	%\$&'	%\$%+	(&\$
A jghfc %) \$\$	&&\$J !'+&\$K	%)' (	%) &&	*' \$
A jghfc `&\$\$\$	&&\$J !'- *\$K	&\$) (	&\$' \$	, (\$

J YbhjUHx UfYU WJb VY WU`W UHx VmYb[ h fWā Łl  
 \Y][ \hfWā ŁcZYUW jbxj] Xi U`W hci h

Úāā{ à^k	ÖÖÜÖÜÖVÖPK	O gvcnmtccv5c5e 96: 5'RF"J ccmudgti gp 2253"*2-75/7964776 2253"*2-75/7965675		gUZYh <sup>α</sup>
A jghfc	7 i Hci hXja Ybgjcbg	ÜÖXÖVÖPK	ÜÜÜÜÜK	
Ö^)^:āā ēāē{ { Ö^)^:āā*^ā ēāē° Ö^)^:āāā••ā ēāē{ ā^!ā { ^c^!		T ÖVÖÜÖÖK	Ü~ āē āē K	
i bYggjchYfk jgy gYVWZYX	Y^ā@K	Öiāē )^āk Üēāē ā^!ā^! Ü: ē	ÜēāēK % %\$	ÖāēK *!%\$!&\$%+
		āē āē ^ēK A jghfc	Üā^K ÖH	