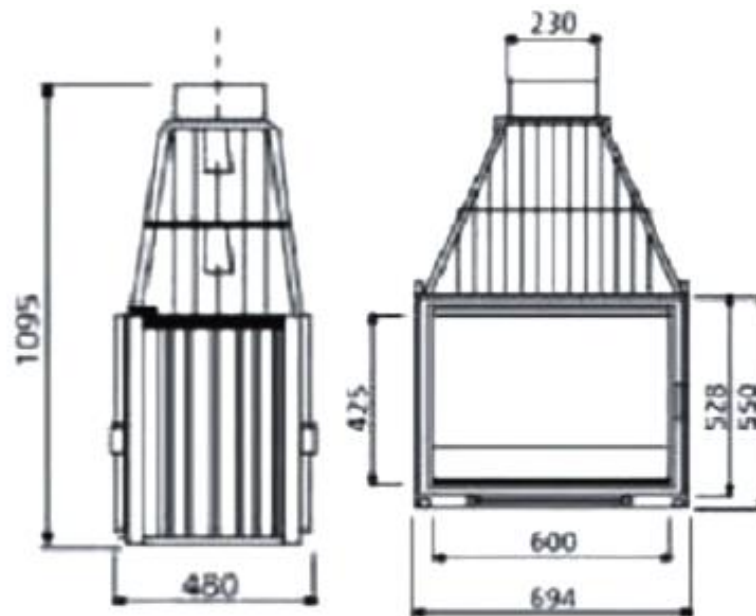


CHEMINEES PHILIPPE -DIFUSION- MODEL B15 DF



TECHNICAL SPECIFICATIONS

- Thermal Output Kw : 11 -13 Kw
- Efficiency : 70 %
- CO Emission : 0,30 %
- Outlet Dimensions : 230 mm
- Weight :180 Kg

- **Optional Dumper**