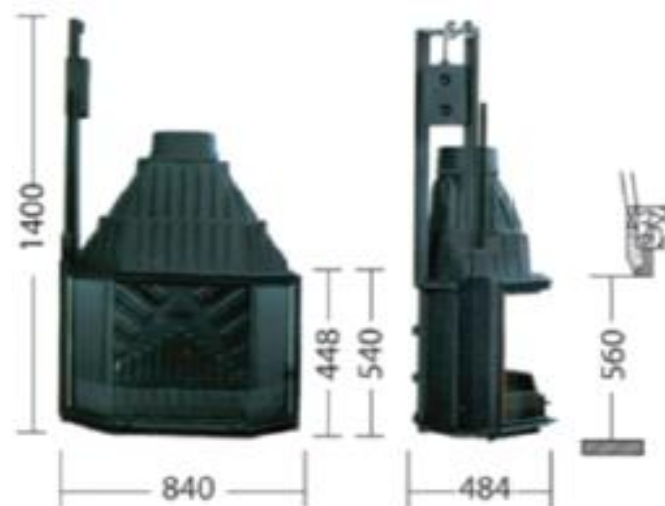


CHEMINEES PHILIPPE - MODEL 820 PR



TECHNICAL SPECIFICATIONS

- Thermal Output Kw : 16.8 Kw
- Efficiency : 70.1 %
- CO Emission : 0,25 %
- Outlet Dimensions : 230 mm
- Weight : 189 Kg
- **Dumper Installed**

