

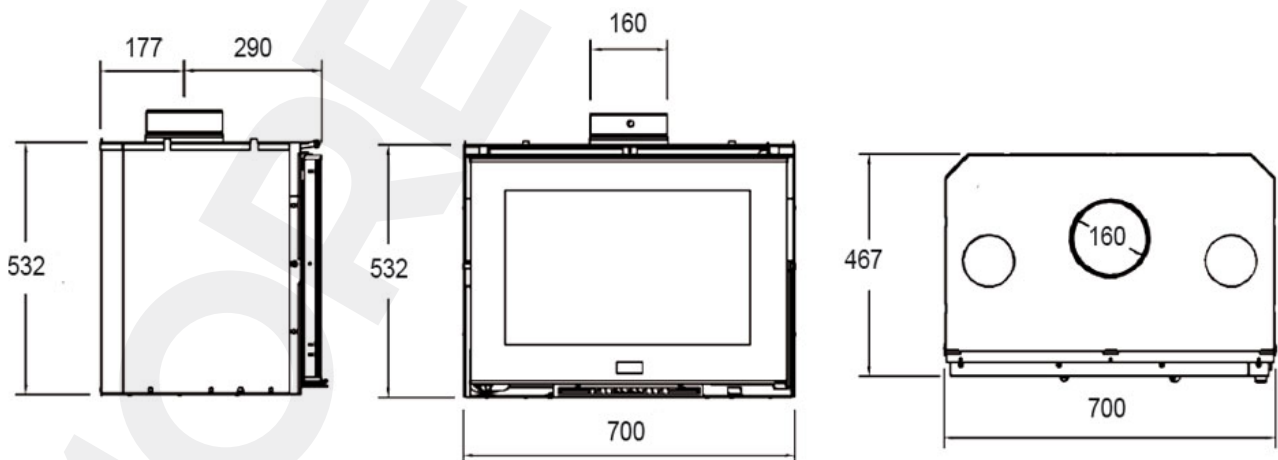
ARIA 70

LEGNA

inserto

11 kw

TECHNOLOGY



Potenza Globale
Global Power
Puisissance globale
Potencia global
Verbrennungsleistung

Rendimento totale
Total efficiency
Puisissance globale
Potencia global
Gesamtausbeute

Volume riscaldabile
Heating volume
Beheizbares Volumen
Volumen calefactable
Volumen de rechauffement

Consumo MAX
Max consumption
Consumation MAX
Consumo maxi
Maxi verbrauch

Portata Ventilatore
Fan Range
Gebläse Förderleistung
Caudal de ventilación
Débit du ventilateur

Uscita fumi
Chimney Output
Sortie conduit de cheminée
Salida conducto de humos
Rauchauslass

Ingresso aria
Air inlet
Entrée d'air
Entrada aire
Lufterlass

2 uscite aria calda
2 warm air outlets
2 Warmluftausgänge
2 salidas de aire caliente
2 sorties d'air chaud

Peso
Weight
Poids
Peso
Gewicht

KW 11

% 78

mc 250

Kg/h 25

mc/h 220

mm 160

mm 120

mm 120

Kg 97