

MORETTIDESIGN®



SLOT GLASS A8

8,5 kw



TECHNOLOGY

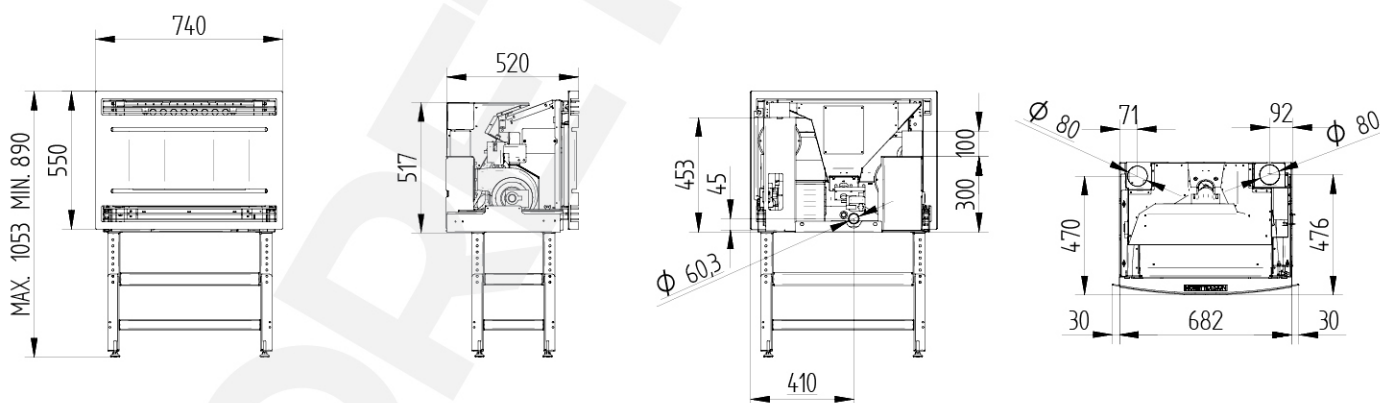


OPTIONAL



1 Uscita Posteriore (1 Motore) - Ventilazione Frontale (1 Motore) - Uscita Fumi Superiore

1 Rear Outlet (1 Motor) - Front Ventilation (1 Motor) - Top Exhaust Fume Outlet - 1 Salida Trasera (1 Motor) - Ventilación Frontal (1 Motor) - Salida De Humos Superior - 1 Sortie Arrière (1 Moteur) - Ventilation Avant (1 Moteur) - Sortie De Fumée Supérieur - 1 Ausgang Hinten (1 Motor) - Front Gebläse (1 Motor) - Rauchausgang Oben



Potenza Globale
Global Power
Puissance globale
Potencia global
Verbrennungsleistung

Rendimento totale
Total efficiency
Puissance globale
Potencia global
Pellet Wirkungsgrad

Peso
Weight
Poids
Gewicht

Consumo min-MAX
Min-Max consumption
Consumation min-MAX
Consumo min-maxi
Min-Maxi verbrauch

Temperatura gas di scianto
Exhaust gas temperature
Température des gaz d'échappement
Temperatura de los gases de escape
Abgasstemperatur

Tiraggio richiesto in funzionamento
Draw required in operation
Désirier nécessaire en fonctionnement
Erforderlicher Betriebszug

Uscita fumi
Chimney Output
Sortie conduit de cheminée
Salida conducto de humos
Rauchauslass

Ingresso aria
Air inlet
Entrée d'air
Eintrada air
Luftemlass

Serbatoio pellet
Pellet Tank
Réservoir
Dépósito
Tank Füllungsvermögen

Assorbimento elettrico
Electrical consumption
Absorption électrique
Consumo de electricidad
Elektrischer Verbrauch

Kw 8.0-31

% 90.8

Kg 176

Kg/H 0.7-2.0

°C 155

Pa 10

mm 80

mm 60

Kg 12

W 100